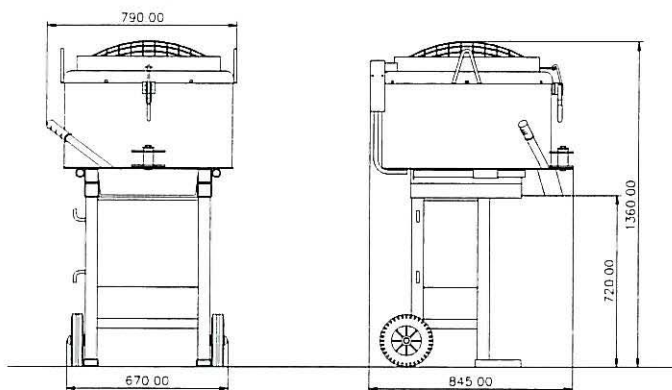


DZ 60VS, DZ 100VS ZWANGSMISCHER

*Überzeugend
und sicher*



- Optimale Mischtechnik in solider und robuster Bauweise.
- Einstellbare Rührwerksteile ermöglichen fein- und grobkörnige Zuschlagstoffe.
- Auch Kleinstmengen sind ohne Kompromisse im Mischergebnis möglich.
- Entleerung über Segmentschieber im Trommelboden.
- Die einfache Bedienung und der konkurrenzfähige Preis zeichnen diese Maschine aus.
- Mischtechnik, die überzeugen muss!



TECHNISCHE DATEN DZ 60VS DZ 100VS

	DZ 60VS	DZ 100VS
Trommelinhalt	91 lt.	139 lt.
Mischmenge	60 lt.	100 lt.
Gesamtlänge	823 mm	845 mm
Gesamtbreite	665 mm	790 mm
Gesamthöhe	1204 mm	1360 mm
Einfüllhöhe	1150 mm	1300 mm
Entleerhöhe	666 mm	720 mm
Trommeldurchmesser	640 mm	700 mm
Trommelhöhe	285 mm	370 mm
Gewicht	170 kg	190 kg
Motor	230 V 2,0 kW	230 V 2,0 kW
	400 V 2,20 kW	400 V 2,20 kW
Getriebe	SG 40c	SG 40c
Lackierung	2K RAL 1013	2K RAL 1013

CE -konform nach Richtlinie 98/37/EG

Technische Änderungen vorbehalten

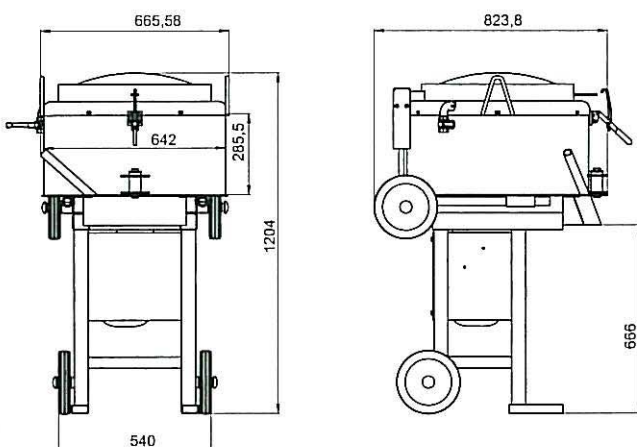
DIEM

DZ 60VS, DZ 100VS PAN MIXER

advanced performance



- robust, sturdy design, with excellent mixing performance
- adjustable mixing blades for fine and coarse aggregates
- small mixing quantities also mixed efficiently
- discharge through bottom door
- best mixing technology
- easy manipulation and competitiv in price



TECHNICAL DATAS: DZ 60VS DZ 100VS

Pan capacity	91 lt	139 lt.
Usable capacity	60 lt.	100 lt.
Overall length	32,40 inch	33,27 inch
Overall width	26,17 inch	31,10 inch
Overall height	47,39 inch	53,54 inch
Charing height	45,27 inch	51,18 inch
Discharge height	26,22 inch	28,35 inch
Pan diameter	25,19 inch	27,56 inch
Pan height	11,20 inch	14,57 inch
Weight	375 lbs	419 lbs
Motor	230 V 2,0 kW	230 V 2,0 kW
	400 V 2,20 kW	400 V 2,20 kW
Gearbox	SG 40c	SG 40c
Paint	2K RAL 1013	2K RAL 1013

CE - conform according to Guideline 98/37/EG

Subject to technical modification

DIEM