

TECHNISCHE PRODUKTINFORMATION



HIGHLIGHTS

- 1.340 W Leistungsaufnahme
- 45,0 Joule Schlagenergie (aktueller Standard)
- 25,5 Joule Schlagenergie (NEU, gemäß europäischen EPTA Standard)
- 30 mm Sechskant Werkzeugaufnahme
- Mit original Hitachi Antivibration (UVP)
- Höchste Abbruchleistung, bis zu 17% höher als der einschlägige Wettbewerb, dabei aber niedrigstes Geräusch- und Vibrationslevel in dieser Klasse
- Optimierter Schalter mit großer Grifffläche für einfaches, bequemes aber sicheres Handling
- Original Hitachi Antivibrationshandgriff für möglichst ruhiges und ermüdungsfreies Arbeiten
- Soft-touch Zusatzhandgriff, 360° rundum verstellbar
- Doppelisoliations-Konstruktion, basierend auf einem Kunststoff-Innenteil und einem robustem Aluminium-Druckgussgehäuse außen
- Für Durchbrüche, Meißelarbeiten, zum Aufreißen von Fundamenten, Graben von Kanälen und Rinnen
- Abschaltkohlebürsten

TECHNISCHE DATEN

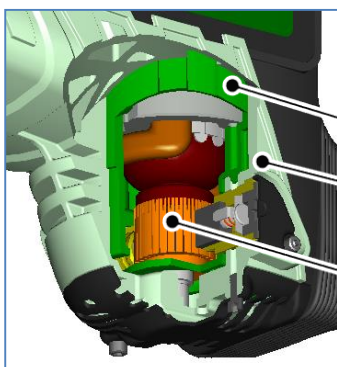
Schlagenergie in Joule:	45,0 J (aktueller Standard)
Schlagenergie in Joule:	25,5 J (NEU gemäß EPTA Standard)
Leistungsaufnahme:	1.340 W
Volllastschlagzahl:	1.400/min-1
Abbruchleistung:	338 Kg (per 30 Min.)
Abmessungen: LxH	726x246 mm
Volllastvibrationslevel:	17 m/sek ²
Volllastgeräusch:	102 dB
Gewicht:	17,0 kg

LIEFERUMFANG

- 1 Zusatzhandgriff
- 1 Spitzmeißel
- 1 Transportkoffer auf Rollen

Artikel Nr.: 932.217.26

EAN: 4966376251889



Diese Konstruktion versteift das Gehäuse signifikant und erhöht die Haltbarkeit der kompletten Motoreinheit

- Kunststoff-Innenteil
- Aluminium-Druckgussgehäuse
- Kollektor-Motor

On-lock button
(vom Einschalter entfernt)

Schalterknopf
(88 mm lang)

