

Motor V2203-M

Maximale Leistung 35,6 kW - 48,4 PS

Betriebsgewicht 2.380 kg

ETL 140.5

Konkrete Lösungen. Zu jeder Zeit

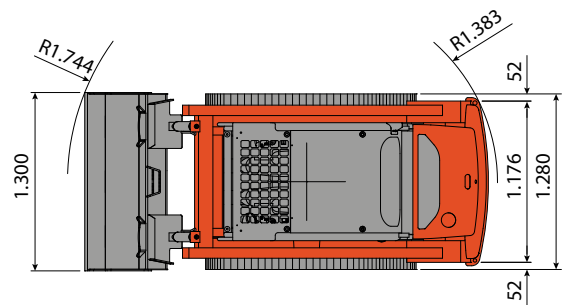
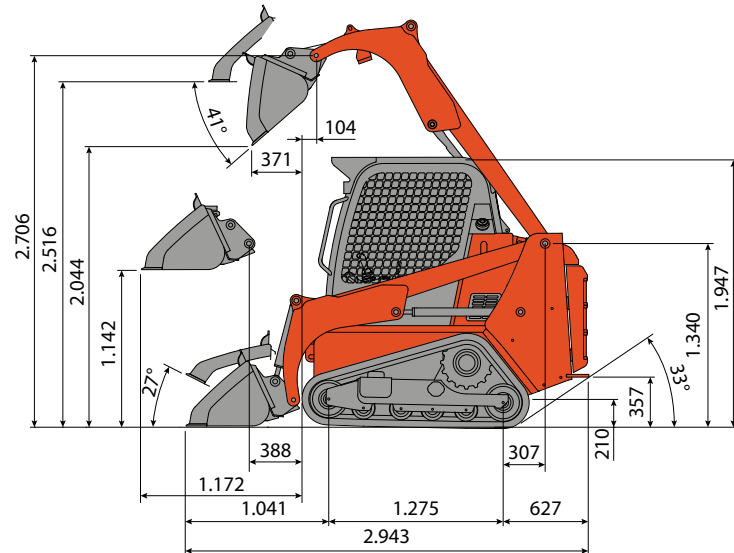


 **EUROCOMACH®**

TECHNISCHE MERKMALE

Betriebsgewicht	kg	2.380
MOTOR		
Modell	KUBOTA V2203 EU STAGE IIIA	
Max Leistung (2.600 rpm)	kW - PS	35,6 - 48,4
Max. Drehmoment (1.700 rpm)	Nm	95
Hubraum	cc	2.200
Anzahl Zylinder	n°	4 in Reihe
Kühlung	Wasser	
Verbrauch	lt/h	7,9
Lichtmaschine	V (A)	12 (45)
Batterie	V (Ah)	12 (80/550)
HYDRAULIKANLAGE		
Hydraulik Pumpe	Stück Zahnradpumpe für Geräte	
Pumpenleistung	lt/min	43
Max. Kalibrationsdruck der Anlage	bar	180
Hilfsanlage:	Maximale Fluss	lt
	Maximal Druck	bar
High Flow (extra):	Maximale Fluss	lt
	Maximal Druck	bar
ANTRIEB		
Type	Hydrostatisch mit Doppelpumpe und Getriebemotoren TRASMITAL-KAYABA	
Fahrgeschwindigkeit	km/h	1 ^a : 0 ÷ 6 / 2 ^a : 0 ÷ 10,5
Antriebskraft	daN	1 ^a : 2.400 / 2 ^a : 1.600
Kettenbreite	mm	250
BREMSEN		
Betriebsbremse	Hydrostatisch	
Parkbremse	Negative Mehrscheibenbremse im Ölbad, integriert in die elektrohydraulisch gesteuerten Heckuntersetzunggetriebe	
Notbremse	Elektrohydraulische Steuerung agierend auf Feststellbremsen (die in die Heckgetriebemotoren integriert sind)	
LEISTUNGSMERKMALE		
Kipplast (ISO 14397)	kg	1.485
Nutzlast (nicht mehr als 50% vom Kipplast)	kg	743
Nutzlast (ISO 14397 nicht mehr als 35% vom Kipplast)	kg	520
Brechkraft Zahn	daN	1.430
Kapazität Standard- Schaufel	m³	0,30
Standard Schaufelbreite	mm	1.300
Bodendruck	kg/cm²	0,37
Max. überwindbare Steigung	60% - 30°	
FÜLLMENGEN		
Dieseltank	lt	52
Hydrauliköltank	lt	42
Fassungsvermögen Hydrauliksystem	lt	57
Fassungsvermögen Kühlsystem	lt	10
Motoröl	lt	7,2
STEUERUNGEN		
Type	Ergonomischer Joystick mit Sicherheitssperre an Bord	
Fahrertrieb	Steuerung durch linken Joystick	
Geräte	Steuerung mit Taster RECHTS zum Heben und für den Schaufel	
Verstellgetriebe Hub	Serienmäßig selbstnivellierende Schaufel (nur bei Heben des Arms)	

ETL 140.5



- Zulassung für den Straßenverkehr (nur Italien).
- Kabine, ROPS zertifiziert gemäß ISO 3471 und FOPS gemäß ISO 3449 mit serienmäßig gehärteten Dach- und Heckscheiben (Seitenscheibe auf Anfrage)
- Front- und Heckscheinwerfer für Nachtfahrten auf der Straße und zum Arbeiten.



EUROCOMACH®

MADE IN ITALY

Sampierana S.p.a.

47021 S.Piero in Bagno (FO)

via Leonardo da Vinci, 40

Tel +39 0543.904211

Fax +39 0543.918520

www.eurocomach.com